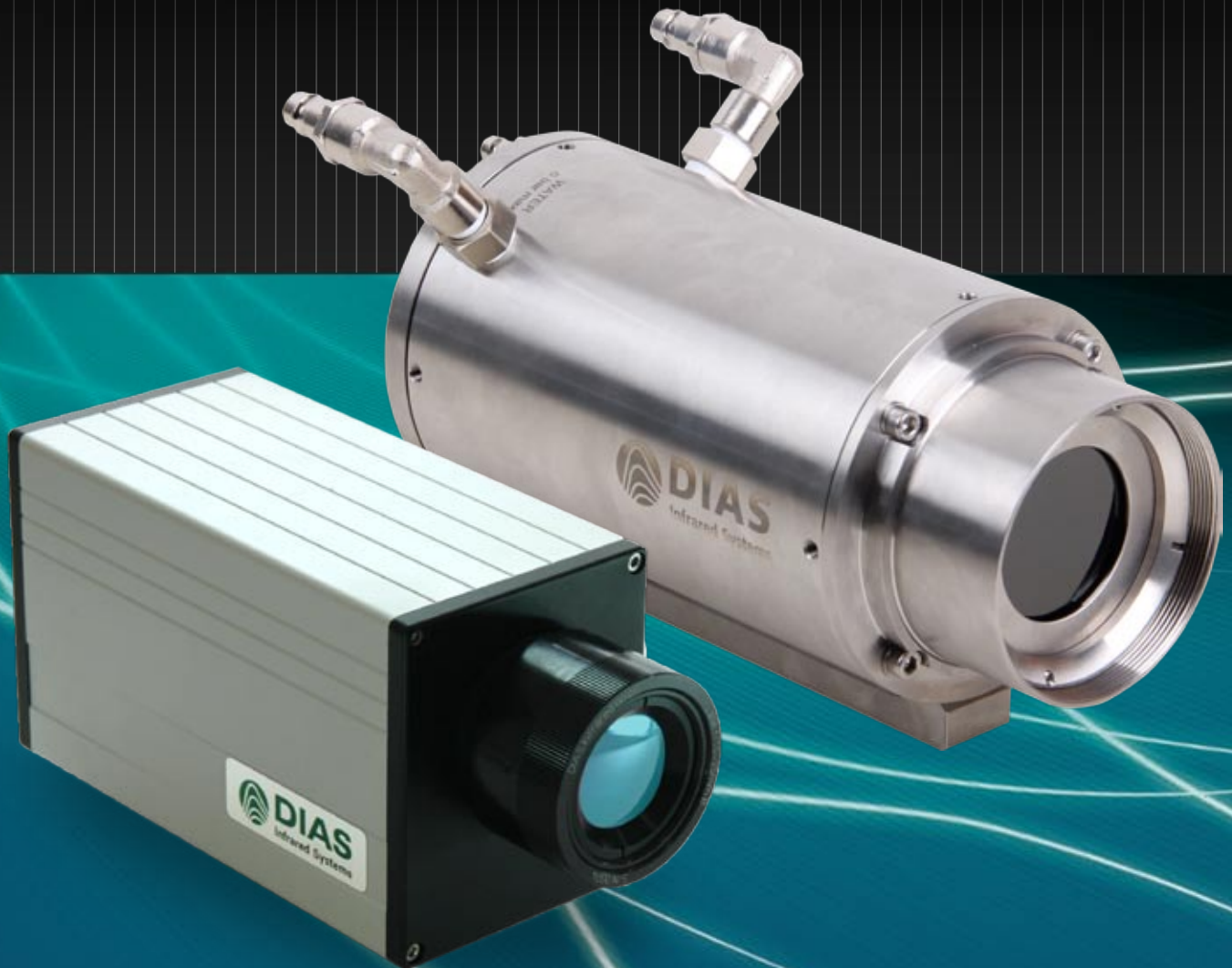


Infrarot-Linienkameras PYROLINE

Schnelle berührungslose Messung von Temperaturprofilen

0 °C bis 3000 °C





Vorteile von Linienkameras gegenüber Linescannern:

- kein opto-mechanischer Scanner
- hohe Messgeschwindigkeit bis zu 2000 Linien/Sekunde
- Einsatz ungekühlter Infrarot-Sensorarrays
- simultane Messung aller Messpunkte



PYROLINE

Schnelle ungekühlte Infrarot-Linienkameras

Die Infrarot-Linienkameras **PYROLINE** gestatten Ihnen die schnelle berührungslose Messung von Temperaturprofilen in Industrie und Forschung.

Die Geräte sind besonders für den stationären Dauereinsatz geeignet. Für allgemeine Messungen stehen die Spektralbereiche 8 µm bis 14 µm und 3 µm bis 5 µm zur Verfügung, während für spezielle Anwendungen die Bereiche 4,8 µm bis 5,2 µm (Messung an Gläsern) und 0,8 µm bis 1,1 µm (Messung an Metallen) vorgesehen sind.

Der ungekühlte Infrarot-Zeilensensor (128, 256 oder 512 Pixel) ermöglicht berührungslose Temperaturmessungen von 0 °C bis 3000 °C mit 256 Linien pro Sekunde (optional 512 Linien pro Sekunde). Mit der Highspeed-Variante PYROLINE HS 512N können sogar 2000 Linien pro Sekunde gemessen werden. Die Kamera befindet sich in einem Aluminium-Kompaktgehäuse IP54 oder in einem Edelstahl-Industrieschutzgehäuse IP65. Weitere Gehäusevarianten sind erhältlich.

Verschiedene Objektive mit bis zu 90° Öffnungswinkel erlauben Messergebnisse, die mittels Echtzeit-Datenübertragung über Fast Ethernet mit bis zu 2000 Linien pro Sekunde auf den PC übertragen werden. Der Stand-alone-Betrieb ohne PC-Kopplung ist ebenfalls möglich. Alarm- und Grenzwertüberwachung sowie getriggerte Messungen sind durchführbar.

Wir gewähren Ihnen zwei Jahre Garantie und bieten kundenspezifische Systemlösungen inklusive Hard- und Softwareanpassungen.

Ausgewählte technische Daten

Messunsicherheit	2 K (Objekttemperatur < 100 °C) oder 1 K + 1 % vom Messwert in °C
Schnittstellen	Fast Ethernet, galvanisch getrennte Digitaleingänge (Trigger) und Digitalausgänge (Alarm)
Hilfsenergie	12 V bis 36 V DC, ca. 7 VA
Kameragehäuse	<ul style="list-style-type: none"> • Standard-Kompaktgehäuse IP54 "compact": Aluminium, 85 mm (L) × 175 mm (B) × 107 mm (H), ohne Optik und Anschlüsse, Gewicht ca. 1,6 kg • Standard-Kompaktgehäuse IP54 "compact+"¹⁾: Aluminium, 65 mm (L) × 160 mm (B) × 79 mm (H), ohne Optik und Anschlüsse, Gewicht ca. 1,1 kg • Industrieschutzgehäuse IP65 "protection": Edelstahl, mit Luftspülung, Wasserkühlung und Schutzfenster, Durchmesser 110 mm, Länge 280 mm, ohne mechanische Befestigung und Anschlüsse, Gewicht ca. 4,2 kg • Explosions- und Wetterschutzgehäuse
Betriebstemperatur der Kamera	-10 °C bis 50 °C (ohne Wasserkühlung), -25 °C bis 150 °C (mit Wasserkühlung)



ATEX-Explosionsschutzgehäuse

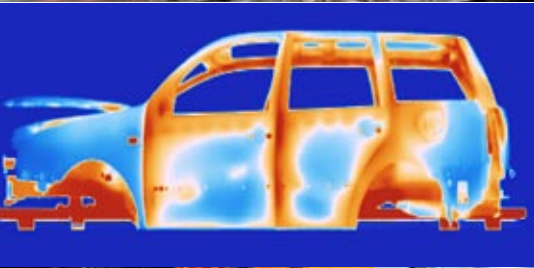
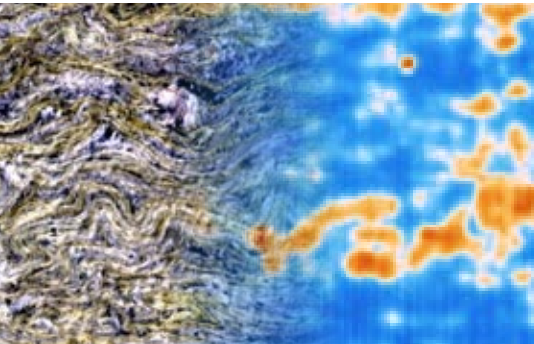


Wetterschutzgehäuse

PYROLINE "protection"
im Industrie-Schutzgehäuse IP65

¹⁾ PYROLINE 512N, PYROLINE HS 512N

zur berührungslosen Messung von Temperaturprofilen

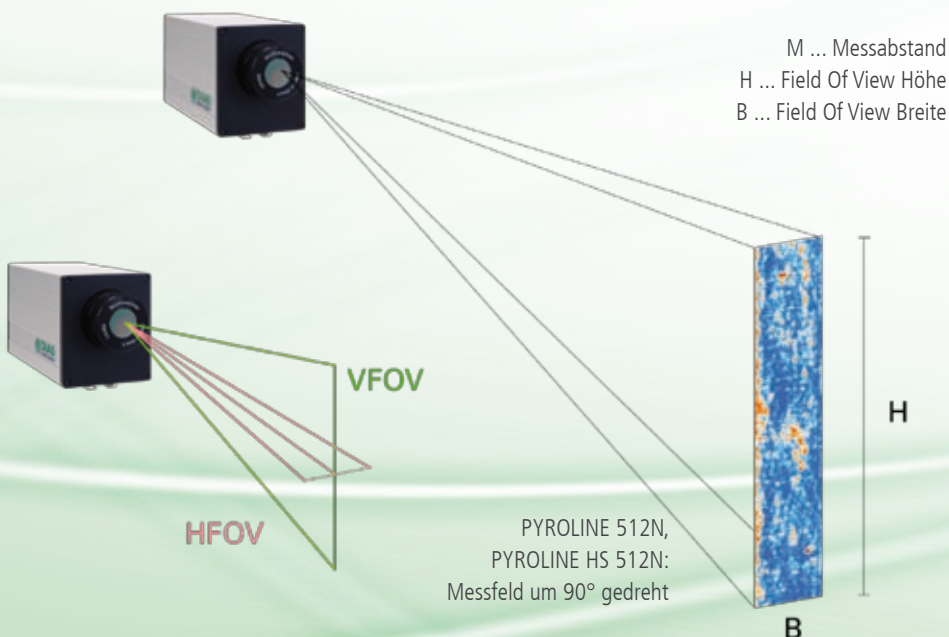


Kameratyp	Pixel	Temperaturbereich ^{1,2}	NETD ³	Spektralbereich
128LS/256 Hz	128 × 1	0 °C bis 80 °C	0,2 K/0,5 K	8 µm bis 14 µm Holz, Papier, Kunststoffe, Gummi, Schüttgüter, Baumaterialien, Textilien, Lebensmittel
128L/256 Hz	128 × 1	50 °C bis 550 °C	0,5 K/1,5 K	
256L/256 Hz	256 × 1	50 °C bis 550 °C	0,5 K/1,5 K	
128LS/512 Hz	128 × 1	50 °C bis 550 °C	0,5 K/2 K	
256L/512 Hz	256 × 1	150 °C bis 800 °C	0,5 K/2 K	
Optiken mit Motorfokus: 40°, 60°, 90°				

Kameratyp	Pixel	Temperaturbereich ^{1,2}	NETD ³	Spektralbereich
128G/256 Hz	128 × 1	450 °C bis 1250 °C	1 K/3 K	4,8 µm bis 5,2 µm Gläser: Flachglas, Behälterglas, Glasflaschen, Glasschmelzen
256G/256 Hz	256 × 1	450 °C bis 1250 °C	1 K/3 K	
128GS/256 Hz	128 × 1	250 °C bis 800 °C	1 K/3 K	
Optiken mit Motorfokus: 40°, 60°, 90°				

Kameratyp	Pixel	Temperaturbereich ^{1,2}	NETD ³	Spektralbereich
128M/256 Hz	128 × 1	450 °C bis 1250 °C	0,5 K/1,5 K	3 µm bis 5 µm Baustoffe (Ton, Ziegel), Metalle (Nichteisenmetalle, Walzstahl)
256M/256 Hz	256 × 1	450 °C bis 1250 °C	0,5 K/1,5 K	
128MS/256 Hz	128 × 1	200 °C bis 800 °C	0,5 K/1,5 K	
Optiken mit Motorfokus: 40°, 60°, 90°				

Kameratyp	Pixel	Temperaturbereich ^{1,2}	NETD	Spektralbereich
512N/256 Hz	512 × 1	600 °C bis 1500 °C, 1400 °C bis 3000 °C ⁴	1 K	0,8 µm bis 1,1 µm Metalle im Hochtemperaturbereich (Stahl, Edelstahl, Stahlschmelzen)
HS 512N/2 kHz	512 × 1	650 °C bis 1500 °C, 1400 °C bis 3000 °C ⁴	1 K	
Optiken mit Motorfokus: 9°, 13°, 19°, 36°, 51°, 90° ⁴ Optional				

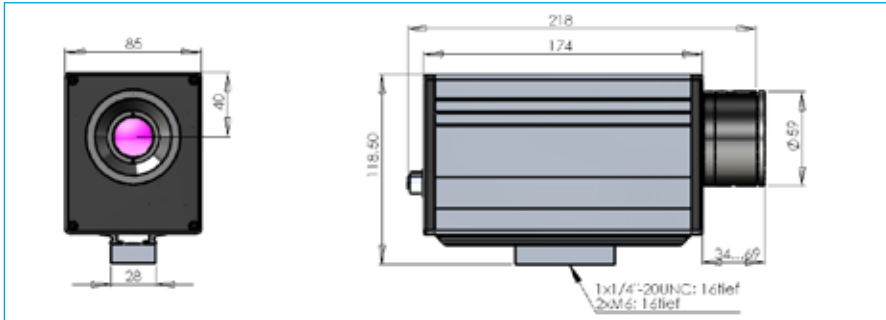


Optikvarianten			
VFOV × HFOV	M [m]	H [mm]	B [mm]
20° × 0,2°	1	352	3
	3	1060	8
	10	3530	28
40° × 0,3°	1	728	6
	3	2180	17
	10	7280	57
51° × 0,2°	1	960	3.8
	3	2880	11.3
	10	9600	37.5
60° × 0,5°	1	1160	9
	3	3460	27
	10	11500	90
90° × 0,9°	1	2000	16
	3	6000	47
	10	20000	156

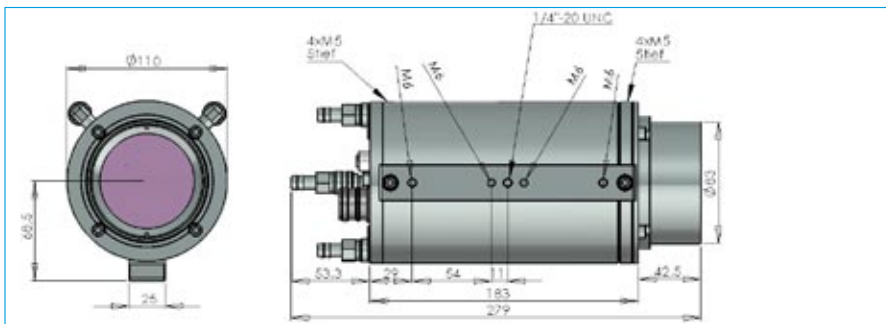
¹ Andere auf Anfrage. ² Angaben für schwarze Strahler und Umgebungstemperatur 25 °C. ³ Rauschäquivalente Temperaturdifferenz bei 32 Hz und maximaler Messfrequenz.

PYROLINE

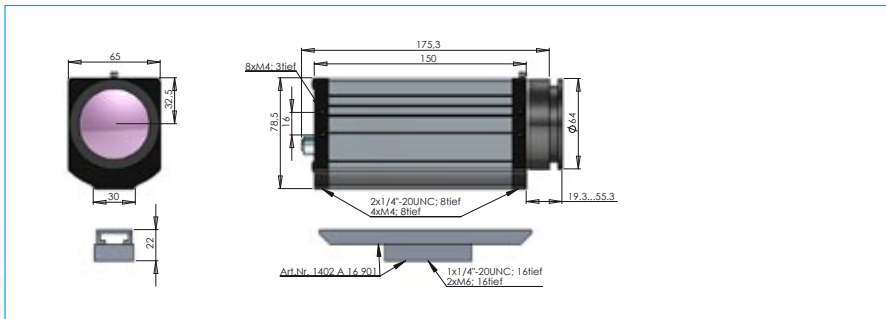
Maßzeichnung Standard-Kompaktgehäuse IP54 „compact“



Maßzeichnung Industrie-Schutzgehäuse IP65 "protection"



Maßzeichnung Standard-Kompaktgehäuse IP54 „compact+“



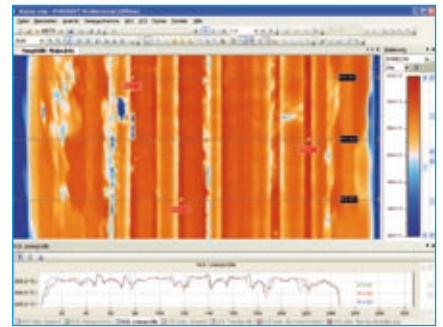
Software

Die leistungsstarke Online-Software **PYROSOFT** unter Windows® ermöglicht Ihnen die Steuerung und Überwachung der Infrarot-Linienkameras **PYROLINE**.

Besondere Funktionen sind:

- Echtzeit-Datenspeicherung
- Zonendefinition und Alarmüberwachung
- Trendanalyse
- Datenexport (Text, Bitmap, Video)
- Unterstützung von Prozessschnittstellen (z.B. Profibus, analoge und digitale Ein- und Ausgänge)

Zur Systemintegration steht Ihnen eine Programmierschnittstelle (Windows® DLL) zur Verfügung.



Anschlüsse



Ethernet (LAN)

- Infrarot-Echtzeit-Daten bis zu 2000 Zeilen pro Sekunde (TCP/UDP)
- Web-Interface (Status- und Bildanzeige)
- PYROSOFT Software
- Konfiguration für Stand-Alone-Betrieb

- ➔ Stromversorgung
- ➔ Trigger 1
- ➔ Trigger 2

- Fehlersignal/
- Alarm 1 ➔
- Synchronsignal/
- Alarm 2 ➔

Eingänge

Ausgänge

Kundenspezifische Anschlussbox
(mit Netzgerät, Alarmrelais, Controller, Medienwandler,...)



Wir sind langjährig
zertifiziert nach der
ISO 9001

Telefon: +49 351 896 74-0
Telefax: +49 351 896 74-99
E-Mail: info@dias-infrared.de
Internet: www.dias-infrared.de

DIAS Infrared GmbH
Pforzheimer Straße 21
01189 Dresden
Deutschland